


# *ProTech*

089.14 

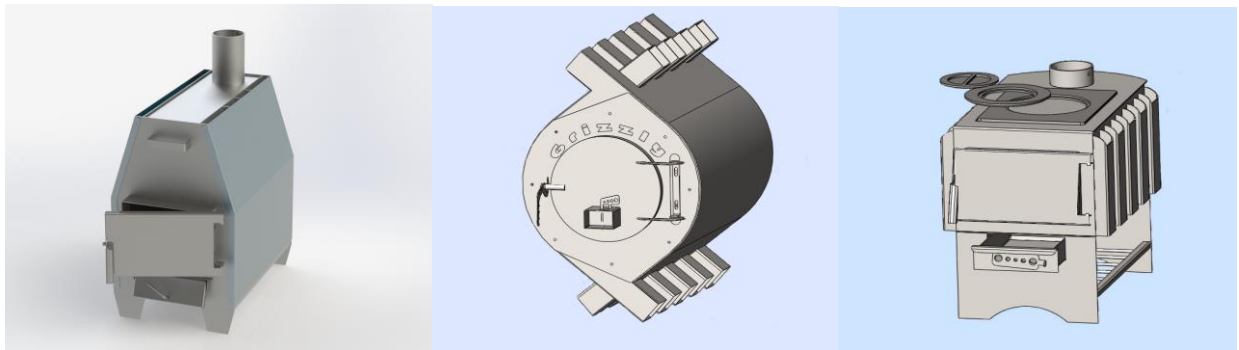
ТТ.0004.001 РЭ

## ПАСПОРТ

Посібник з експлуатації

## ПЕЧІ ТРИВАЛОГО ГОРІННЯ

О «ZUBR», О «GRIZZLY», О «PANDA»



Продукція сертифікована в системі сертифікації УкрСепро  
№ UA.TR.089.0690-16 від 26 вересня 2016 р.  
ТОВ «Мик-Ойл», м. Харків



## **Шановний покупець!**

Дякуємо вам за вибір котла PROTECH. Ця документація стосується обслуговування твердопаливних котлів печей і містить всю необхідну інформацію та рекомендації щодо їх використання.

Просимо уважно прочитати нижчезикладене перед запуском котла. Дотримання інструкцій, що містяться в даному Посібнику забезпечить вас, захистить від неправильної експлуатації і збоїв в роботі.

До комплекту документів котла, оснащеного електронікою, додається інструкція контролера, з якою також необхідно ознайомитися. Документація та інструкції повинні зберігатися так, щоб ними можна було скористатися в процесі експлуатації обладнання.

При придбанні твердопаливної печі перевірте комплектність і переконайтеся у відсутності видимих механічних пошкоджень.

Виробник постійно працює над удосконаленням конструкції котлів і поліпшенням їх якості, тому можливі невеликі розбіжності між Вашим котлом і описаним у даному посібнику.

### **УВАГА!**

**При установці і експлуатації котла дотримуйтесь правил пожежної безпеки, слідкуйте за технічною справністю котла і системою водяного опалення. Не допускайте користуватися або наглядати за котлом малолітніх дітей.**

## **1. Вступ**

### **1.1 Обов'язки користувача та вказівки з техніки безпеки**

Для забезпечення безпеки, а також для підтримання оптимальної роботи обладнання необхідно:

- прочитати і дотримуватись інструкцій у Посібнику котла,
- зберігати цей Посібник у безпечному місці котельні, щоб можна було ним скористатися в будь-який момент обслуговування печі,
- не допускати до обслуговування дітей, дорослих осіб, чия інвалідність ускладнює безпечне використання, а також тих, хто не знайомий зі змістом Посібника,
- зробити установлення у відповідності з обов'язковими приписами, а також відповідно до положень і рекомендацій, що містяться в Посібнику,
- перед тим, як приступити до установлення і підключення котла, перевірити, чи всі компоненти справні і у котла є всі необхідні пристосування для його чищення і обслуговування,
- чистити котел регулярно, не рідше 1 рази на тиждень, повністю видаляти шари сажі і попелу, які утворилися та знижують ефективність роботи котла,
- забезпечити постійний доступ до пристрою,
- перевірка і очищення димоходу, ремонт і спостереження за системою виконується власником,

### **1.2 Правильний підбір потужності котла**

Номінальна потужність придбаного котла (тобто, максимальна теплова ефективність, яка може бути досягнута під час тривалого використання при збереженні зазначеної виробником продуктивності) повинна бути підібрана у відповідності з реальною потребою в теплі, навіть при дуже низьких температурах.

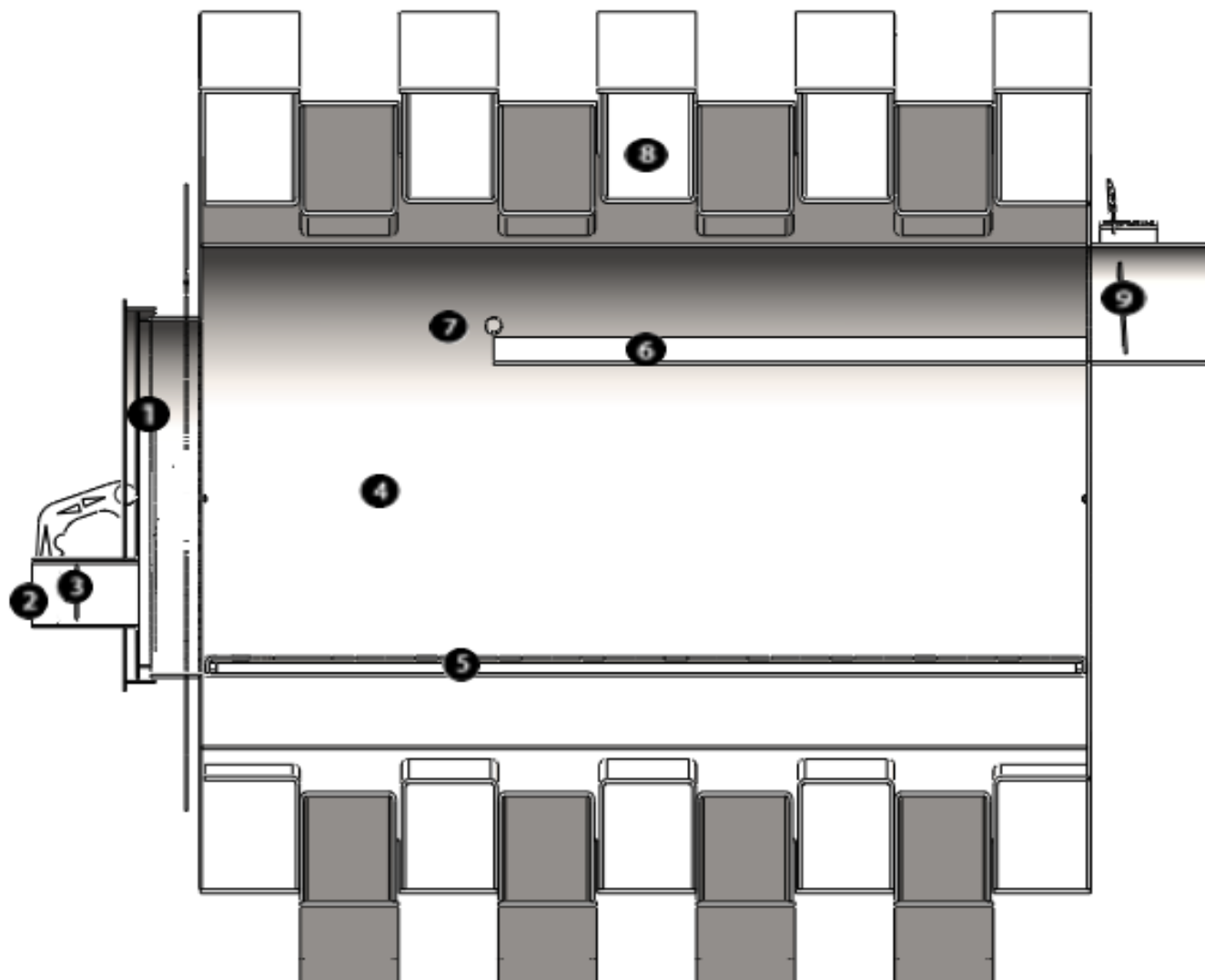
Не слід купувати котел з потужністю більшою, ніж закладено в проекті. Підбір котла з надлишковою потужністю призведе до більшої витрати палива, а також до недостатнього контролю над процесом спалювання, тим самим збільшуючи експлуатаційні витрати; в той же час дуже малий котел не забезпечить необхідної для обігріву будинку потужності.

Слід також врахувати товщину стін і утеплювача, теплопровідність столярних виробів (в т. ч. герметичність вікон і дверей, вид використаного скла), а також кліматичну зону, в якій знаходиться будівля.

1.3 Технічні характеристики печей «ZUBR», «GRIZZLY», «ПАНДА»

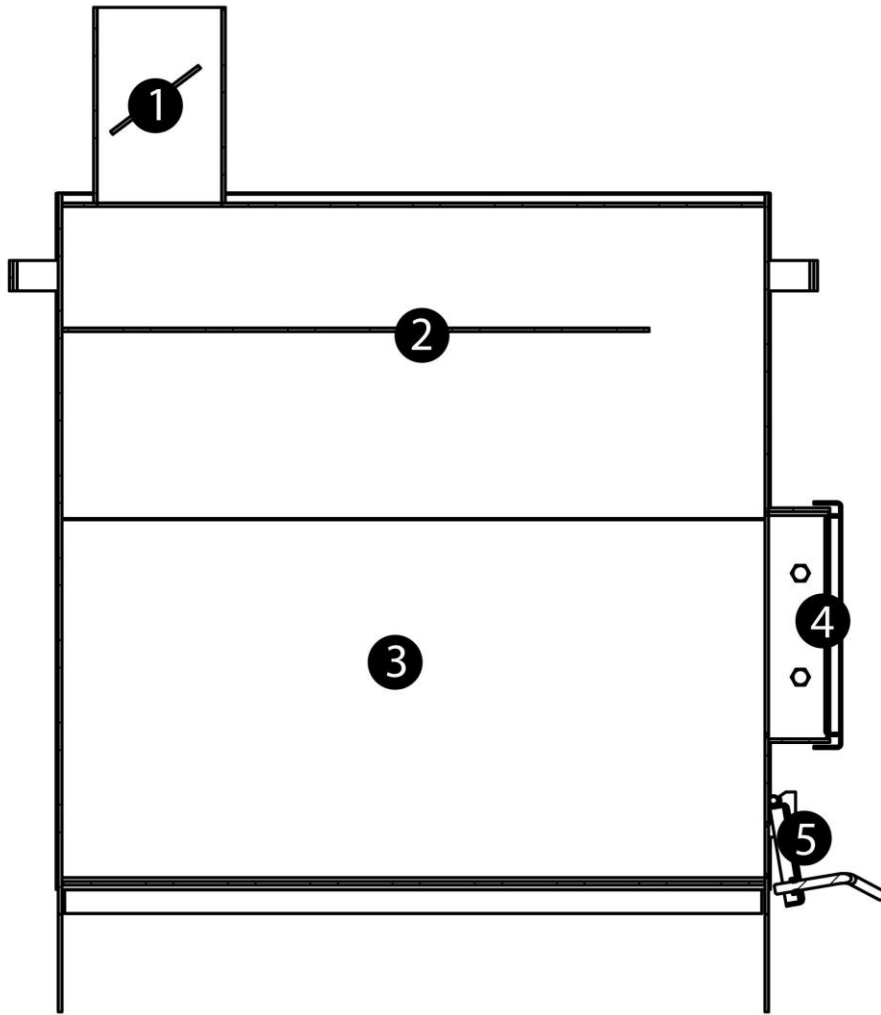
	Найменування параметра	Типорозмір печі							
		ПДГ-5 ZUBR	ПДГ-10 ZUBR	ПДГ-15 ZUBR	ПК-01 GRIZZLY	ПК-02 GRIZZLY	ПК-03 GRIZZLY	ПДГП-7 PANDA	
1	Номінальна потужність, кВт	5	10	15	8	14	20	7	
2	Об'єм опалювального приміщення, м <sup>3</sup>	до 100	до 170	до 270	до 200	до 400	до 600	до 120	
3	Максимальний обсяг закладання дров, л	35	75	115	48	80	146	40	
4	Обсяг топки, л, не менше	45	130	155	58	140	170	45	
5	Габаритні розміри, мм, не більше	висота	775	825		878		1076	556
		ширина	365	415	465	550		654	363
		довжина	530	700	800	724	818	952	714
6	Камера згоряння, мм	висота	400	450		Ø450	Ø450	Ø450	303
		ширина	300	350	400	Ø450	Ø450	Ø450	363
		довжина	400	570	670	619	822	958	577
7	Діаметр димоходу, мм	□□□110							
8	Маса, кг, не більше	40	55	65	86	112	126	60	

1.4 Схема будови печей:  
1.4.1 Піч «GRIZZLY»



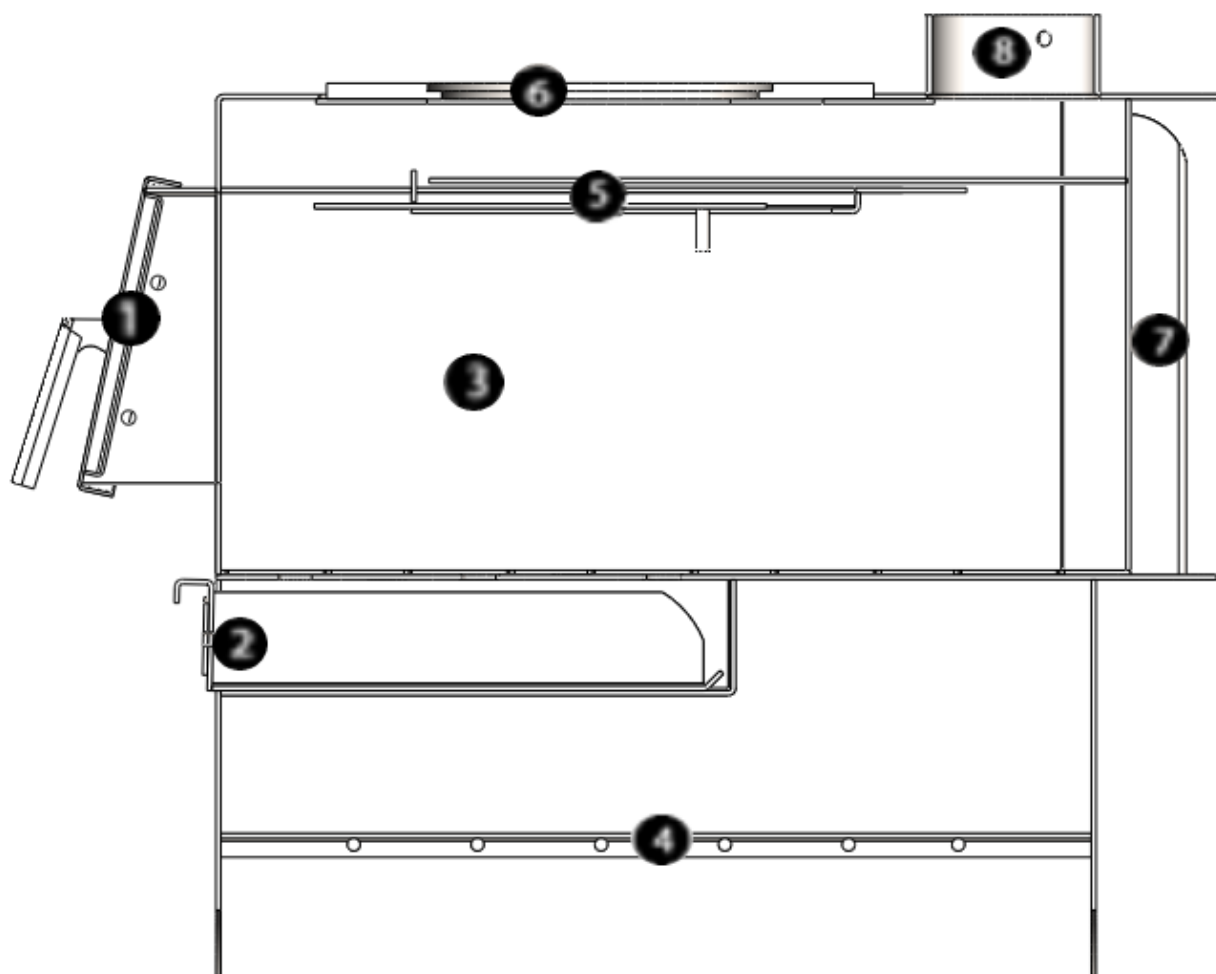
1. Двері завантажувальні	2. Повітропровід
3. Шибер регулювальний повітропроводу	4. Камера згоряння
5. Колосники	6. Відбивач полум'я
7. Форсунка допалення піролізних газів	8. Канал віддачі теплого повітря
9. Труба з заслінкою димових газів	

### 1.4.3 Піч «ZUBR»



1. Заслінка регулювання тяги	2. Відбивач полум'я
3. Камера згоряння	4. Двері завантажувальні
5. Заслінка піддува	

## 1.4.2 Піч «PANDA»



1. Двері завантажувальні	2. Зольний ящик з повітропроводом
3. Камера згоряння	4. Поличка
5. Відбивач полум'я з регульовальної шторкою відкритого полум'я	6. Чавунна плита з колосниками
7. Канал віддачі теплого повітря	8. Туба з заслінкою димових газів

## 2. Вказівки з експлуатації

### 2.1 Підготовка до експлуатації

При першому прогріві піч може виділяти пари фарби, виробничих масел і інші запахи, тому перед експлуатацією в приміщенні, її слід прогріти поза приміщенням або в добре провітрюваному приміщенні. Для коректної роботи печі при першому прогріві на неї слід встановити димар.

### 2.2 Вибір печі для певного об'єму приміщення

Модель печі слід вибирати за обсягом приміщення. Час прогріву до оптимальної температури залежить від розмірів приміщення, потужності печі і теплопровідності стін приміщення. При оптимальному виборі потужності печі час прогріву приміщення складає від 30 хв. до 1 години. При виборі потужності печі важливо врахувати матеріал стін. Так, якщо поверхні стін і стелі не мають ізоляції (цегла, бетон), то обсяг приміщення при виборі печі слід помножити на коефіцієнт 1,5.



### **2.3 Експлуатація печі**

- При першому прогрівання печі відповідно до п. 2.1 слід обов'язково встановити димар для необхідної тяги, що забезпечить повне випаровування запахів фарби. Для першого прогріву достатньо одного закладення дров. Піч може виділяти запахи деякий час після першого прогріву, однак, з часом вони зникнуть повністю.

- Для розпалювання полум'я використовуйте папір і дрібні тріски. Не допускається використання легко займистих рідин (бензин тощо). Після утворення полум'я закладіть приблизно 3/4 об'єму топки дров і закрийте дверцята. Інтенсивність горіння регулюйте подачею повітря за допомогою заслінки, що прикриває отвори в передній стінці печі. Після розгоряння заслінку слід прикрити, зменшивши інтенсивність горіння для продовження часу горіння закладення і збільшення ККД.

- Тяга і доступ повітря, що впливає на інтенсивність горіння палива, регулюється шляхом відкриття заслінки на передній стінці печі. Занадто велика тяга призводить до перегріву печі та димаря і значно скорочує термін їх служби. Тривала експлуатація печі з повністю відкритою заслінкою заборонена! Допускається короточасна експлуатація печі при підвищеній тязі для згоряння шару сажі, що сприяє очищенню печі.

- При прогріві печі рекомендується тримати заслінку прочиненою, для займання дров і підтримки стабільного процесу горіння. Після належного займання і прогрівання печі слід закрити заслінку, щоб погасити полум'я і зменшити витрату дров.

### **2.4 Обслуговування печей:**

- сажу і попіл, які накопичуються в димових каналах печі, слід періодично видаляти, так як вони заважають теплопередачі.

- для забезпечення нормальної тяги слід регулярно чистити димохід.

- перед нагріванням печі слід завжди очищати дно від надлишку попелу, щоб забезпечити належний доступ повітря через спеціальні отвори, що значно збільшить термін експлуатації апарату.

### **2.5 Розпалювання печей:**

Піч працює на всіх видах твердого палива:

- дерево,
- деревні відходи,
- деревні і торф'яні брикети,
- пеллети,
- папір, картон і т. д.

Стандартним варіантом палива є колоті дрова, висушені природним способом. Як варіант можливе застосування не колотих великих круглих полін довжиною з топку. У випадки застосування тирси, то їх необхідно використовувати разом з кусковою деревиною або з дровами. Ніколи не застосовуйте в якості палива будь-які рідини або газу, а також вугілля, кокс і т. д.

**УВАГА! Режим інтенсивного горіння не є основним режимом роботи печі і не може бути рекомендований до постійного застосування, так як в цьому випадку різко знижується термін служби виробу і не забезпечується збереження фарбового покриття. Перші протоплювання печі необхідно проводити в добре провітрюваному приміщенні при повністю відкритих дверях і вікнах.**

### **2.6 ПРИ ЕКСПЛУАТАЦІЇ ПЕЧЕЙ НЕ ДОПУСКАЄТЬСЯ:**

- Доручати догляд за піччю малолітнім дітям;
- Розміщувати паливо й інші горючі речовини і матеріали безпосередньо перед топковим отвором;
- Зберігати загашені вугілля та золу в металевому посуді, встановленій на дерев'яній підлозі або горючій підставці;
- Для класичних моделей неприпустимо сушити й складати на печях одяг, дрова, інші горючі предмети і матеріали;

- Застосовувати для розпалювання печі легкозаймисті рідини;
- Топити вугіллям, коксом і газом;
- Використовувати для топлення печі дрова, довжина яких перевищує розміри паливника;
- Розтоплювати піч з відкритими дверцятами топки;
- Використовувати вентиляційні та газові канали як димоходи;
- Зберігати у приміщенні запас палива, який перевищує добову потребу;
- Використовувати для димових труб азбестоцементні й керамічні труби.

**Основний режим роботи – тліюче горіння. Режим роботи задається споживачем і залежить від величини і швидкості досягнення необхідної температури в опалювальному приміщенні.**

## 2.7 Обов'язкові умови експлуатації

1. Вкрай важливою складовою будь-якої опалювальної системи є димар.

- Монтаж димоходу повинен здійснюватися кваліфікованими фахівцями, у відповідності з нормативними документами.

- Димар для твердопаливних печей повинен бути виконаний з сендвіч панелей, виготовлених із спеціальної легованої сталі (весь димохід, розташований вище шибера (дроселя) котла, розташований як в приміщенні, так і поза приміщенням, повинен бути утеплений.)

- Монтаж елементів димаря проводиться від котла знизу вгору, збірка «за конденсатом»

- Будь-які з'єднання димової труби повинні бути добре закріплені між собою хомутами, для кращої герметизації бажано використовувати герметик з робочою температурою не менше 1000 градусів.

- Діаметр димоходу повинен бути більше або рівним діаметру димовідвідного патрубка печі на твердому паливі.

- Димохід повинен мати висоту, що забезпечує необхідну тягу.

- Піднесення димових труб над дахом повинно бути:

1. не менше 500 мм над пласким дахом

2. не менше 500 мм над коником покрівлі при розташуванні димаря не далі ніж 1,5 м від коника

- Димар для печей не повинен мати горизонтальних ділянок (для звичайних котлів горизонтальних ділянок понад 1 м).

- Ідеальний варіант розміщення димоходу для твердопаливних котлів – вертикально вгору від димовідвідного патрубка, допускається наявність поворотів на 45 градусів для проходження через стіни і перекриття (не більше 3 поворотів, радіус закруглення яких повинен бути не менше діаметра труби)

- Димохід повинен бути закріплений так, щоб своєю вагою не чинити тиск на шибер (дросель) котла.

3. Твердопаливні печі повинні мати теплопродуктивність, яка відповідає потужності, необхідній для опалювального приміщення, що визначається способом теплового розрахунку або спрощеного розрахунку, у разі коли опалювальні приміщення мають хорошу теплоізоляцію по всьому обсягу приміщення при висоті стелі не вище 3 метрів, а саме 1 кВт потужності на 10 м<sup>2</sup> опалювальної площі.

4. Твердопаливні печі повинні встановлюватися на відстані не менше 1 метра від огорожі або стіни приміщення до дверцят газоходу котла (задня сторона котла), не менше ніж 0,7 метра від бічних сторін котла і не менше 2 метрів від передньої лицьової сторони котла (на якій розташовані дверцята топки) до огорож, стін приміщення, в якому встановлений котел.

5. Твердопаливні печі повинні встановлюватися чітко горизонтально, без нахилу в яку-небудь сторону.

6. Перед котлом повинен лежати металевий лист.

7. Забороняється гасити палаюче або тліюче паливо в топці котла, водою, допускається робити це піском.

Якщо виникає необхідність припинити горіння або тління палива в топці котла, то цілком достатньо повністю закрити дверцята регулювання подачі повітря і повністю закрити шибер (дроселя).

Якщо необхідно знизити температуру теплоносія, повністю закрийте дверцята регулювання подачі повітря. При досягненні необхідної зниженої температури у всій опалювальній системі, поверніть в те ж положення дверцята регулювання подачі повітря, в якому вони перебували до закриття, в цьому випадку температуру, що встановилася після її зниження, буде зафіксовано.

8. Забороняється топити котел при відкритих топкових дверцятах. Допускається тільки розпал дрібних трісок.

При виконанні вищевказаних вимог печі твердопаливні дуже швидко будуть нагрівати приміщення в інтервалі від 30 хв. до 1 години. З одного повного закладання палива, в залежності від його виду та якості, підтримувати встановлену температуру, найбільш комфортну для споживача протягом 8-12 годин.

## **2.8 Робочий цикл:**

можна поділити на два етапи:

- утворення піролізного газу в топковій камері в режимі повільного горіння (тління) палива при температурі 400-450 °С
  - спалювання газу в камері згорання при температурі 1100-1200 °С і примусовій подачі кисню через форсунки, які встановлені в камері згорання
- Горюча частина газу містить водень (до 20%), оксид вуглецю (до 20%), метан (до 6%). Потрапляючи з топкової в камеру згорання через спеціальну форсунку, суміш газу з гарячим повітрям згоряє з великою тепловіддачею. Активна фаза роботи передбачає примусову подачу повітря через форсунки, які розташовані перед камерою допалення піролізних газів і наявність факела в камері згорання. При цьому всі важкі фракції і сажа вигорають повністю, а решта димових газів не містять домішок. Полум'я при згорянні має білий колір – ознака глибокого вигорання палива при надлишку подаваного кисню. В димовій трубі при цьому майже не утворюються сажа і дьоготь, вони повністю вигорають в камері згорання.

**Проте варто зауважити, що допалення піролізних газів в режимі повільного горіння (тління) , не ефективно і є ймовірність зворотної тяги з форсунок. В даному випадку рекомендується заглушити форсунки термостійким герметиком.**

## **3. Установлення печі**

### **3.1 Вентиляція приміщення**

- При організації опалення приміщення, слід також подбати про його вентиляцію. Традиційна вентиляція на основі природної циркуляції повітря досягається шляхом подачі свіжого повітря в районі підлоги біля печі і його видалення якомога далі від печі і як можна ближче до стелі.

- при використанні механічної вентиляції можна подавати повітря на рівні 500 мм над пічкою, для змішування його з повітрям, що піднімається з неї. Механічно повітря видалається з приміщення в районі підлоги.

### **3.2 Безпечні відстані до горючих речовин**

- Піч варто розміщувати таким чином, щоб дотримувалися безпечні відстані до горючих матеріалів, а також залишався простір, достатній для експлуатації. Як правило людині, яка топить піч, потрібно приблизно 1 x 1 метр вільного простору перед нею.

- печі треба встановлювати на бетонну підлогу, або бетонну плиту, товщиною не менше 6 см.

- відстань від верхньої точки печі до стелі не повинна бути менше 1,2 м (Мал. 2)

- при встановленні печі поблизу бетонних стін мінімальна відстань до її стінки повинна бути не менше 5 см для забезпечення належної циркуляції повітря. (Мал. 1)

- безпечна відстань до дерев'яних стін від бічних стінок, задньої стінки і перед пічкою – 50 см.

- якщо неможливо витримати зазначену відстань до горючих речовин, слід застосовувати захисні покриття стін приміщення в місці установлення печі. В якості захисного покриття використовується мінеральний утеплювач, армована цементна плита, яка закривається негорючим облицювальним матеріалом. У такому разі безпечні відстані від стінок печі до захищеної стінки скорочуються до – 20 см.

## **4. Установлення димоходу**

- Димохід печі повинен відповідати вимогам ДБН В. 2.5-20-2001.3 і СНіП 2.04.05.

- Діаметр димоходу повинен відповідати діаметру димохідного патрубку пічки. Не допускається звуження діаметру димаря, так як це може призвести до зменшення тяги, необхідної для нормальної роботи печі.

- При підключенні печі до існуючого цегельного димоходу його слід загільзувати металевими трубами для поліпшення прогріву димоходу, зменшення скупчень сажі і, отже, поліпшення тяги в димоході.

- для очищення димоходу від сажі повинно бути передбачено ревізійний отвір, а також лійка для відведення конденсату.

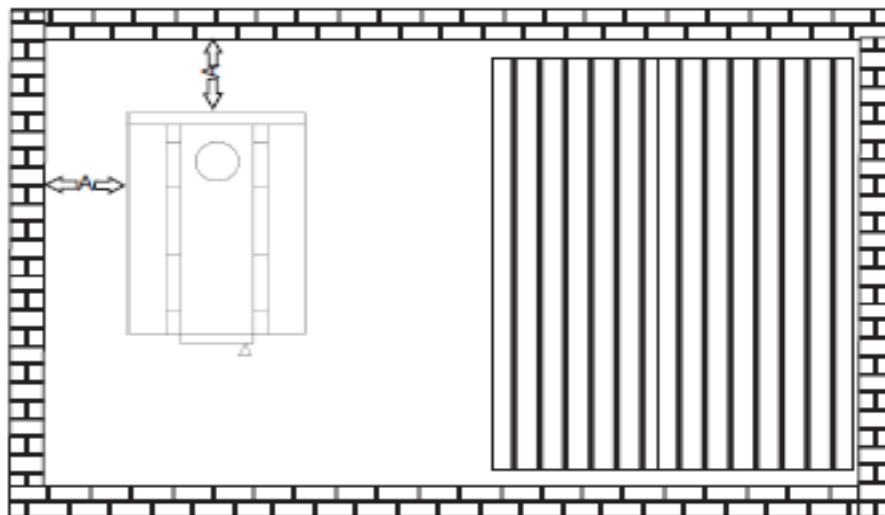


Рис. 1

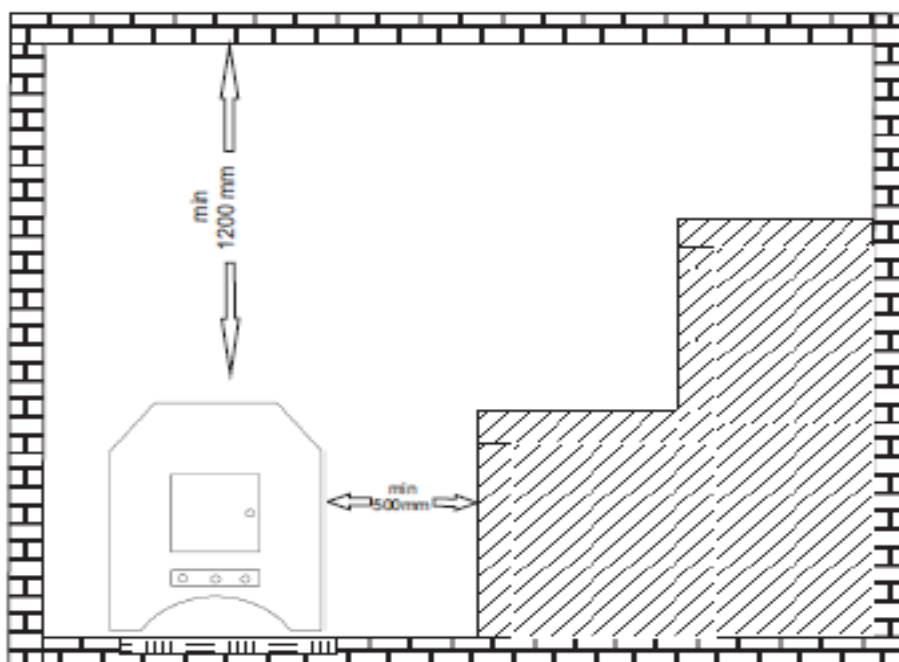


Рис. 2

Мал. 1

Мал. 2

УВАГА! Підприємство — виробник не несе відповідальності за недотримання споживачем правил монтажу та експлуатації печі, а також правил пожежної безпеки в опалювальному приміщенні.

## ГАРАНТІЙНИЙ ЛИСТ

1. Виробник гарантує відповідність печей вимогам цих ДСТУ 3075-95, за дотримання умов транспортування, зберігання, налагоджування та експлуатування.
2. Гарантійний термін експлуатації встановлюється 12 місяців з дня продажу.
3. Протягом гарантійного терміну всі виявлені споживачем невідповідності усуваються безкоштовно.
4. Не є невідповідностями: злущення фарби або зміна кольору печі, набуті в процесі експлуатації. Не підлягають гарантійному усуненню пошкодження, набуті при транспортуванні та в процесі експлуатації.
5. Виробник знімає з себе гарантійні зобов'язання при недотриманні вказівок з експлуатації, або використанні печі в комерційних цілях (тобто в цілодобовому режимі)

Найменування виробу \_\_\_\_\_

Дата виготовлення \_\_\_\_\_

Дата продажу \_\_\_\_\_

Серійний номер \_\_\_\_\_

Найменування та адреса торгівельної організації \_\_\_\_\_

\_\_\_\_\_

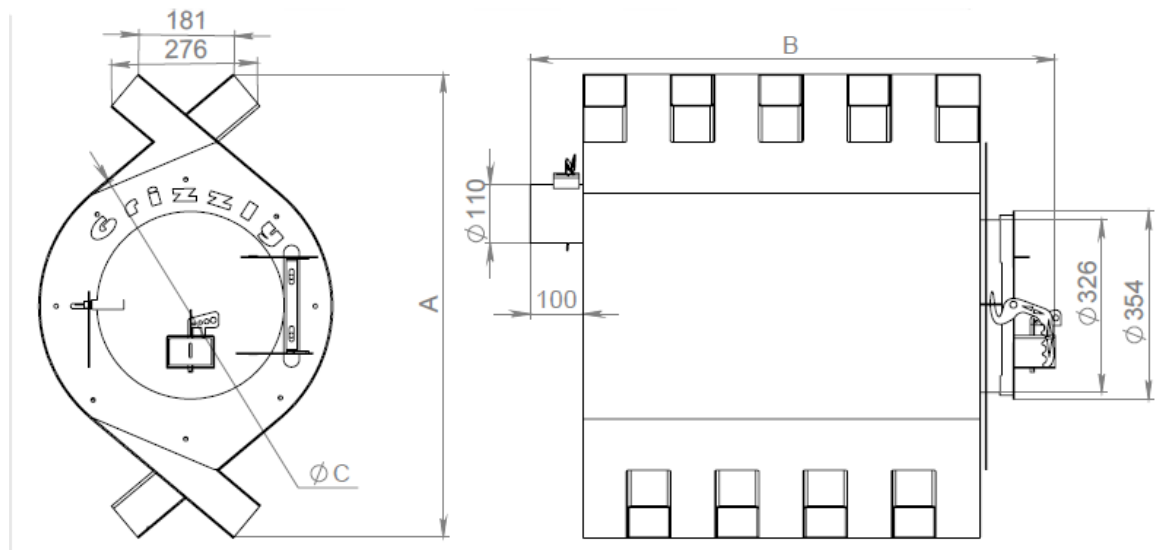
Продавець \_\_\_\_\_

(П.І.Б. підпис, печатка)

Покупець \_\_\_\_\_

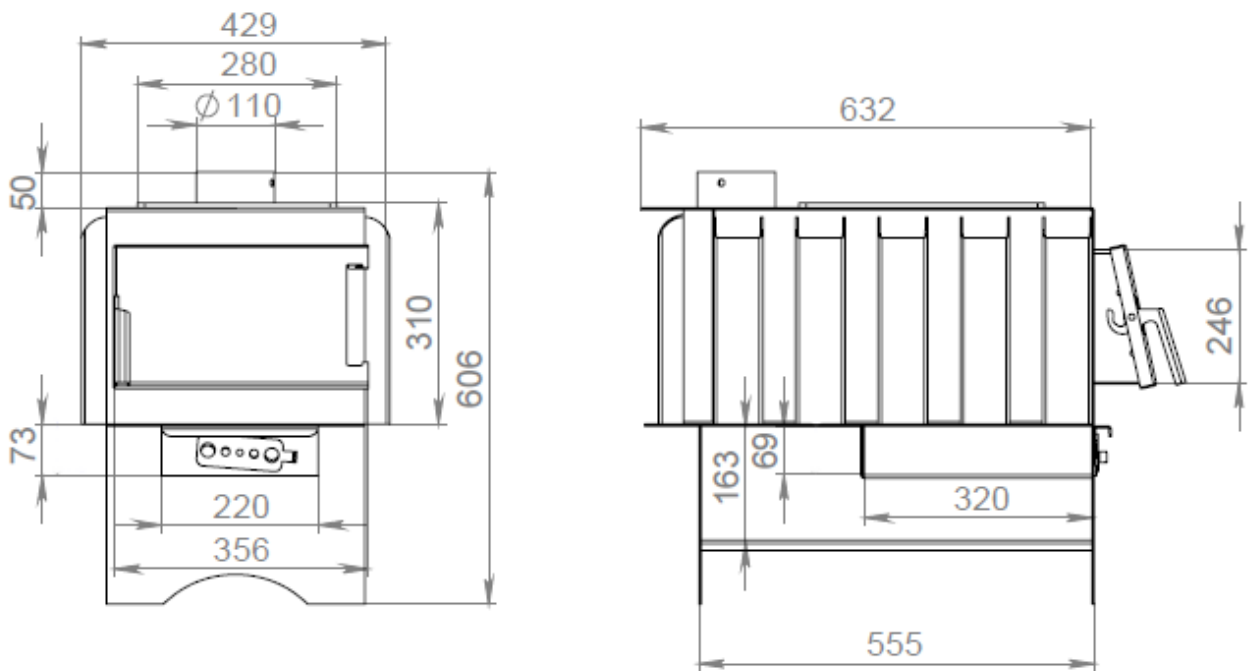
(П.І.Б. підпис)

Додаток № 1  
**Габаритні і приєднувальні розміри печі ПДГГ «GRIZZLY»**

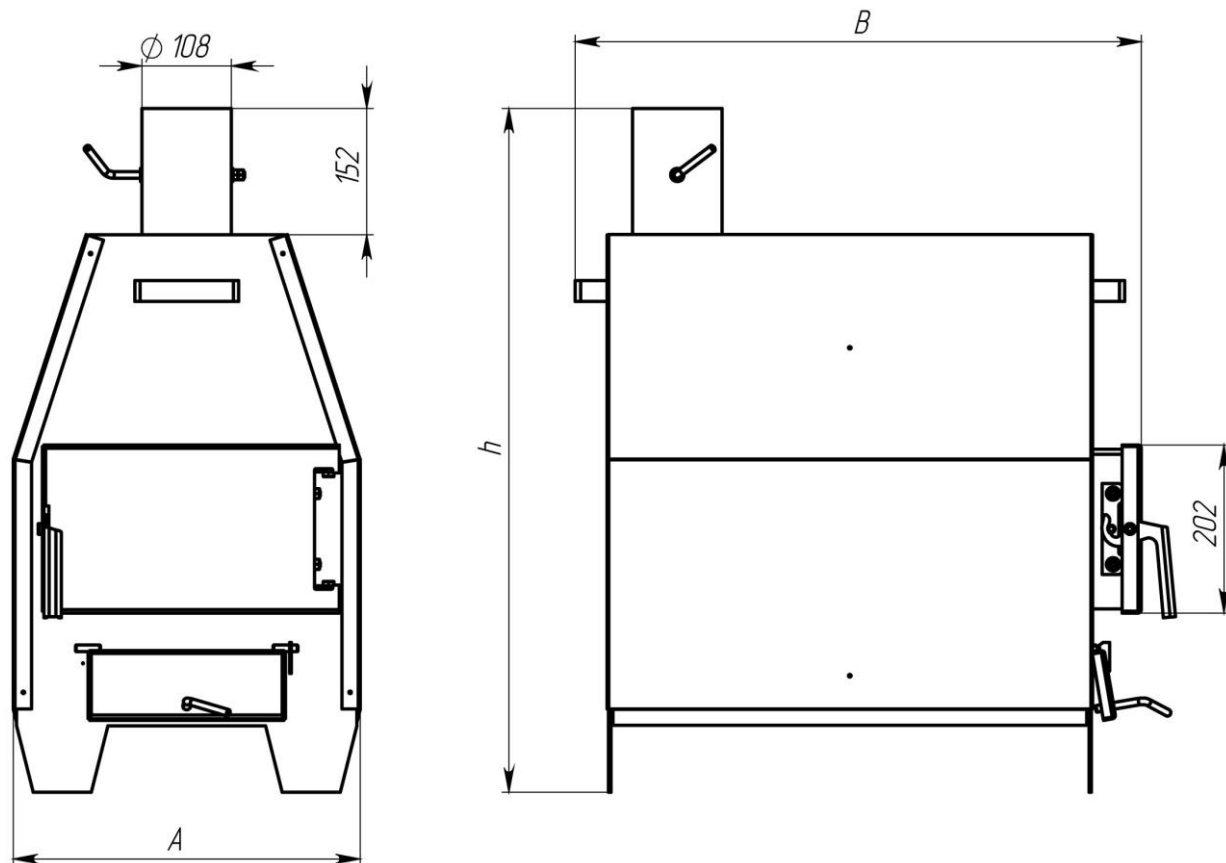


	ПДГГ-8 «GRIZZLY»	ПДГГ-12 «GRIZZLY»	ПДГГ-20 «GRIZZLY»
Розмір А, мм	878		1076
Розмір В, мм	724	818	952
Розмір С, мм	$\varnothing 550$		$\varnothing 650$

**Габаритні і приєднувальні розміри печі ПДГП «PANDA»**



*Габаритні і присьднувальні розміри печі ПДГ «ZUBR»*



	ПДГ-5 «ZUBR»	ПДГ-10 «ZUBR»	ПДГ-15 «ZUBR»
Розмір А, мм	368	418	468
Розмір В, мм	512	682	782
Розмір h, мм	772	822	